

商标

深圳市道通科技股份有限公司（以下简称“道通公司”）已经在中国及海外若干国家进行了商标注册，Autel®、MaxiSys®、MaxiDAS®、MaxiScan®、MaxiTPMS®、MaxiVideo™、MaxiRecorder® 和 MaxiCheck® 均是道通公司的注册商标。本产品所提及之其它产品及公司名称为其它公司分别所有的商标。

版权信息

未征得道通公司的书面同意，任何公司或个人不得以任何形式（电子、机械、影印、录制或其它形式）对本说明书进行复制和备份。

免责声明和责任限制

说明书中的所有信息、规格及图示均为出版截止时的最新信息。道通公司保留对其进行更改而不另行通知的权利。说明书中的内容已经过认真审核，但不保证其内容（包括但不限于产品规格、功能及图示）的完整性和准确性。

本公司不承担任何直接、间接、特殊、附带的损坏赔偿或任何间接经济损失（包括但不限于利润损失）。

! 重要

对设备进行操作或维护前，请认真阅读本说明书，尤其是安全注意事项。

服务与支持



pro.auteltech.com
www.auteltech.cn



销售服务热线：400-009-3838 转 1
售后服务热线：400-009-3838 转 2



Support@auteltech.net

其它国家或地区的用户，请联系当地经销商寻求技术支持。

目录

1	注意事项和警告	1
2	产品描述	2
	产品规格	2
	产品配件	3
	产品组件及端口	4
	状态指示灯	4
	接线端口	5
	USB 接口	7
	支持读写 EEPROM 的类型列表	7
	支持奥迪方向锁和 J518 模块读写	11
3	产品检修	12
	诊断设备连接错误	12
4	升级	13
	软件升级	13
	通过 MaxiSys 诊断平板升级软件	13
5	法规符合性信息	14
6	保修和服务	16
	1 年有效保修	16
	服务流程	16
	技术支持	17
	维修服务	17
	其它服务	17

1 注意事项和警告

专用编程器 XP201 能帮助维修汽车部件, 为避免造成人身伤害和车辆损坏, 在测试车辆前请先阅读本手册, 并严格遵守以下安全注意事项:

- 请在安全的环境下进行诊断或者维修;
- 请在通风良好的场所进行车辆操作: 尾气有毒;
- 请在恒温的条件下焊接车辆和设备组件;
- 请确保焊接器件时, 车辆和设备的电源均已断开;
- 请确保焊接器件时, 车辆和设备均已接地;
- 请保持设备干燥、清洁, 远离潮湿、油渍和灰尘多的区域;
- 设备使用过程中请注意防止静电干扰, 如果出现操作异常, 请尝试再次操作。

2 产品描述

专用编程器 XP201 能够用于读写大众钥匙芯片数据、克隆和生成专用钥匙、读写车载 EEPROM 数据、读写奥迪方向锁 V1 (MC68HC908GR6A) 芯片 (配合 APB002 配件 (选配) 使用) 及读写奥迪 A6/Q7 防盗 J518 模块 (MC9S12DG128) 芯片。XP201 编程器需要在加载有编程器软件的诊断设备上配合使用, 读写设备数据快速准确可靠。

产品规格

表 2-1 产品规格

名称	规格
工作温度	-10°C ~ 85°C (14°F ~ 185°F)
储存温度	-20°C ~ 85°C (-4°F ~ 185°F)
接口	Mini USB, VGA_DB15
输入电源电压	5 VDC
工作电流	< 250 mA
消耗最大功率	1 W
设备尺寸 (长*宽*高)	130 mm * 68 mm * 28 mm
包装尺寸 (长*宽*高)	201 mm * 167 mm * 75 mm
产品净重	466 g
产品总重量	11 kg (20 pcs)

产品配件

表 2-2 配件

	APB001---EEPROM 转接器
	APB002---V1 转接器 (选配)
	APA002---EEPROM 插座
	APA001---EEPROM 夹具集成 MC9S12 线束
	使用手册
	APC001---USB 线 (标准 USB ---- Mini USB); APC002---USB 线 (Mini USB ---- Mini USB) (选配) XP201 配合不同的产品使用时, 请选择对应的 USB 线。

产品组件及端口

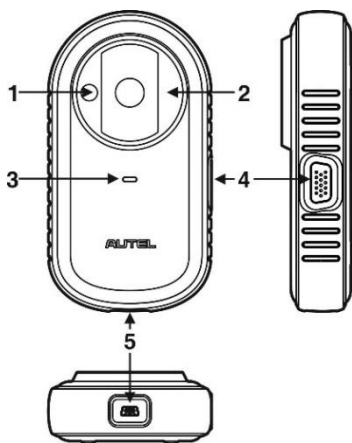


图 2-1 专用编程器 XP201 图示

1. 汽车钥匙芯片孔---放置车辆钥匙芯片，用于读写车辆钥匙芯片信息。
2. 汽车钥匙槽---放置车辆钥匙，用于读取车辆钥匙信息。
3. 状态指示灯---显示专用编程器 XP201 当前工作状态，详见表 2-3 状态指示灯描述。
4. 接线端口---连接 EEPROM 转接器和连接 EEPROM 夹具集成 MC9S12 线束。
5. USB 接口---交互信息，提供电源。

状态指示灯

表 2-3 状态指示灯描述

双色灯	状态	描述
灯亮	绿灯常亮	电源工作正常和缺省状态
	绿灯闪烁	数据交互状态
	红灯常亮	故障状态

接线端口

接线端口配合连接 2 个配件：EEPROM 夹具集成 MC9S12 线束和 EEPROM 转接器。

EEPROM 夹具集成 MC9S12 线束

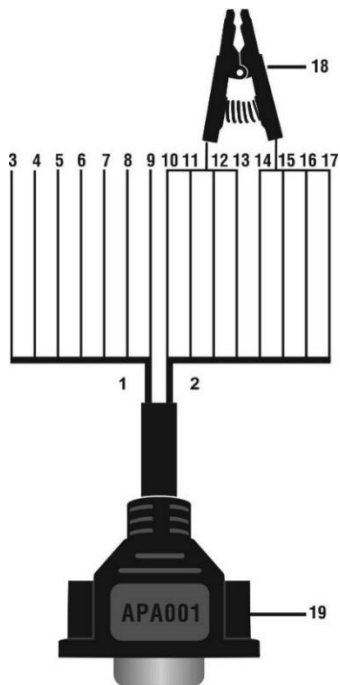


图 2-2 EEPROM 夹具集成 MC9S12 线束

1. MC9S12 线束

表 2-4 MC9S12 线束定义

序号	颜色	定义	对应 DB15 的脚位	备注
3	绿色	TXCLKS	1	

序号	颜色	定义	对应 DB15 的脚位	备注
4	黑色	GND	2	屏蔽线
5	白色	TOSC	6	屏蔽线
6	蓝色	TSW	7	
7	棕色	GND	8	
8	黄色	TRESET	11	
9	红色	VDD	12	

2. EEPROM 夹具线束

表 2-5 EEPROM 夹具线束定义

序号	颜色	定义	对应 DB15 的脚位	备注
10	红白色	P1	5	红色为 1 脚
11	紫白色	P2	15	
12	蓝白色	P3	10	
13	灰白色	P4	4	
14	棕白色	P5	14	
15	绿白色	P6	9	
16	橙白色	P7	3	
17	黑白色	P8	13	黑色为 8 脚

在使用夹子连接 EEPROM 的管脚时，EEPROM 读写可能失败或者产生数据错误，可能原因如下：

- A. 连接的被测试板电路影响了 EEPROM 的读写；
- B. 被测试板和 EEPROM 通讯，夹上夹子后通讯相互影响；
- C. EEPROM 的通讯速率高，过长的夹线长度影响了信号完整性，通讯

不可靠。

所以建议尽量采用拆片的方法，将 EEPROM 焊接到 EEPROM 转接器上或者放置到 EEPROM 插座上，然后再插到 EEPROM 转接器上。

18. EEPROM 夹具

19. DB15 VGA 接口

EEPROM 转接器

EEPROM 转接器兼容三种 8 脚封装 TSSOP、SOP、DIP 的连接，每一种封装预留三路相同的接口，当一路接口损坏时功能使用不受影响。EEPROM 转接器也可以和 EEPROM 插座配合使用，但只限于 SOP8 封装，将 SOP8 EEPROM 的管脚正确的对应放置到 EEPROM 插座上，在正确对应插到 EEPROM 转接器。

USB 接口

使用 USB 线连接 XP201 和诊断设备或 PC 终端以进行数据通讯；使用 USB 适配器为设备供电。

支持读写 EEPROM 的类型列表

芯片厂商	名称	芯片类型	名称
ATMEL	AT24C01	ATMEL	AT24C1024
ATMEL	AT24C02	ATMEL	AT24C128_1.8
ATMEL	AT24C04	ATMEL	AT24C256_1.8
ATMEL	AT24C08	ATMEL	AT24C512_1.8
ATMEL	AT24C16	ATMEL	AT24C01A
ATMEL	AT24C32	ATMEL	AT24C512
ATMEL	AT24C64	ATMEL	AT25010
ATMEL	AT24C128	ATMEL	AT25020
ATMEL	AT24C256	ATMEL	AT25040

芯片厂商	名称	芯片类型	名称
ATMEL	AT25080	ATMEL	AT59C11
ATMEL	AT25160	ATMEL	AT59C22
ATMEL	AT25320	ATMEL	AT59C13
ATMEL	AT25640	CATALYST	CAT25C01
ATMEL	AT25128	CATALYST	CAT25C02
ATMEL	AT25256	CATALYST	CAT25C04
ATMEL	AT25512	CATALYST	CAT25C08
ATMEL	AT25010_1.8	CATALYST	CAT25C16
ATMEL	AT25020_1.8	CATALYST	CAT25C32
ATMEL	AT25040_1.8	CATALYST	CAT25C64
ATMEL	AT25080_1.8	CATALYST	CAT25C128
ATMEL	AT25160_1.8	CATALYST	CAT25C256
ATMEL	AT25320_1.8	FAIRCHILD	FM93CS46T
ATMEL	AT25640_1.8	FAIRCHILD	NM24C16U
ATMEL	AT25128_1.8	FAIRCHILD	NM24C16UT
ATMEL	AT25256_1.8	FAIRCHILD	NM24C17U
ATMEL	AT93C86	FAIRCHILD	NM24C17UT
ATMEL	AT93C46A	MICROCHIP	85C72
ATMEL	AT93C46	MICROCHIP	85C82
ATMEL	AT93C46R	MICROCHIP	85C92
ATMEL	AT93C56	MICROCHIP	25xx040
ATMEL	AT93C57	MICROCHIP	25xx080
ATMEL	AT93C66	MICROCHIP	25xx160
ATMEL	AT93C76	MICROCHIP	25xx320

芯片厂商	名称	芯片类型	名称
MICROCHIP	25xx640	NATIONAL	NM93CS56
MICROCHIP	25xx040_TSSOP	NATIONAL	NM93CS66
MICROCHIP	93C46X	NXP	PCF8582C
MICROCHIP	93C46A	NXP	PCF8594C
MICROCHIP	93C06	NXP	PCF8598C
MICROCHIP	93C46	OKI	MSM16911
MICROCHIP	25xx320_TSSOP	Seiko	S_24H30
MICROCHIP	25xx640_TSSOP	Seiko	S_24H30_SOP8
MICROCHIP	93C46AX	Seiko	S_24H45
MICROCHIP	93C46BX_93C46CX	Seiko	S_24H45_SOP8
MICROCHIP	93C56A	Seiko	S_24S30
MICROCHIP	93C56	Seiko	S_24S45
MICROCHIP	93C66A	SONY	CXK1011
MICROCHIP	93C66	SONY	CXK1012
MICROCHIP	93C76A	SONY	CXK1013
MICROCHIP	93C76	ST	M24C01
MICROCHIP	93C86A	ST	M24C02
MICROCHIP	93C86	ST	M24C04
NATIONAL	NM93C13	ST	M24C08
NATIONAL	NM93C14	ST	M24C16
NATIONAL	NM93C14TM8	ST	M24C32
NATIONAL	NM93CS06	ST	M24C64
NATIONAL	NM93CS46	ST	M95010

芯片厂商	名称	芯片类型	名称
ST	M95020	ST	ST24x02/ST25x02
ST	M95040	ST	ST24x04/ST25x04
ST	M95080	ST	ST24x08/ST25x08
ST	M95160	ST	ST24x16/ST25x16
ST	M95320	XICOR	X5043
ST	M95640	XICOR	X5045
ST	M95128	XICOR	X24C44
ST	M95256	XICOR	X25043
ST	M95512	XICOR	X25045
ST	M35080	TMC	TMC93LC46
ST	M93C46	TMC	TMC93LC56
ST	M93C56	TMC	TMC93LC57
ST	M93C66	TMC	TMC93LC66
ST	M93C76	TMC	TMC93LC86
ST	M93C86	TOSHIBA	TC89101
ST	M93S46	TOSHIBA	TC89102
ST	M93S56	TOSHIBA	TC89121
ST	M93S66	TOSHIBA	TC89122
ST	ST24x01/ST25x01		

支持奥迪方向锁和 J518 模块读写

芯片类型	名称
FREESCALE	MC9S12DG128
MOTOROLA	MC68HC908GR16A

注：支持在板读写奥迪 A6/Q7 (--2010)防盗 J518 模块和拆片/在板读写奥迪方向锁 V1 模块 (配合 APB002 配件(选配))。

3 产品检修

使用本产品时可能遇到以下问题：

诊断设备连接错误

XP201 连接诊断设备出现错误，请检查：

- ✓ 诊断设备认证授权是否已打开。
- ✓ 服务器网络连接是否正常。
- ✓ 编程器电源灯绿灯是否常亮。

如若以上问题均已处理并确认无误，本产品还是不能正常使用，请联系本公司技术支持人员寻求帮助。

4 升级

软件升级

XP201 通过以下方式实现升级。

通过 MaxiSys 诊断平板升级软件

通过 MaxiSys 诊断平板更新编程器驱动和程序，步骤如下：

1. 使用 USB 线连接 XP201 和 MaxiSys 诊断平板。
2. 确认 XP201 前面板的 LED 指示灯常亮。
3. MaxiSys 诊断平板与 XP201 通讯，自动检测编程器版本信息。
4. 如有新版本，点击诊断平板上的更新按钮可将编程器更新至最新版本。

5 法规符合性信息

FCC 符合性

FCC ID: WQ8MXPRGXP201

此设备符合美国联邦通信委员会（FCC）规则第15节规范和加拿大工业部RSS-210规范。此设备的操作应符合以下两个条件：

1. 此设备不得导致有害干扰；
2. 此设备必须能够承受接收到的任何干扰，包括可能导致不必要操作的干扰。

警告：任何未经合规性负责方批准的更改或改造，都有可能使用户操作设备的权限无效。

注意：本设备经过测试，符合FCC规则第15节有关B类数字设备的限制。这些限制规定旨在针对民用设备带来的有害干扰提供合理的保护。

本设备会产生、使用并能够发射射频能量，如果没有按照说明进行安装和使用，可能会对无线电通信造成有害干扰。不过，无法保证特定设备不会造成干扰。如果本设备确实对无线电或电视接收造成有害干扰（可通过关闭和打开本设备来判断），则建议用户尝试通过下列一种或多种措施来消除干扰：

1. 重新调整接收天线的方向或位置。
2. 增加本设备与接收装置之间的距离。
3. 避免本设备连接到的插口所在的电路与接收装置相同。
4. 向经销商或有经验的无线电/电视技术人员寻求帮助。

FCC辐射暴露声明

本设备符合为非受控环境设置的FCC辐射暴露限制。应在辐射源与使用者之间至少保持20厘米最小距离情况下安装和操作本设备。

RoHS合规性

此产品符合 2011 年 6 月 8 日欧洲议会和理事会指令 2011/65/EU。

CE合规性

此产品符合以下指令的基本要求并标有相应的CE标志：

电磁兼容指令 (EMC Directive) 2014/30/EU

无线电设备指令 (R&TTE Directive) 1999/5/EC

低电压指令 (Low Voltage Directive) 2014/35/EU

6 保修和服务

1 年有效保修

深圳市道通科技股份有限公司（以下简称“本公司”）向本产品原始零售购买者承诺，自交货之日起一（1）年内，如在正常使用情况条件下，本产品或任何零件被证明存在材料或工艺方面缺陷导致设备故障，凭购买凭证，本公司将根据情况免费为您维修或更换（新产品或改造的部件）。

因设备误用、操作不当或安装不当造成的附带损坏或间接损坏，本公司概不负责。由于某些国家或州不允许对默示保修期限加以限制，因此上述限制可能对您不适用。

此保修不适用于以下情况：

- 1) 任何因异常使用或异常情况、意外事故、处理不当、人为疏忽、擅自更改、使用不当、安装或维修不当、或存放不当而损坏的产品；
- 2) 机械序列号或电子序列号已被删除、更改或损毁的产品；
- 3) 因暴露在高温或极端环境条件下造成的损坏；
- 4) 因连接到或使用本公司未批准或授权的配件或其它产品而造成的损坏；
- 5) 产品外观、装饰品、装饰性或结构性物件如框架和非操作性零件的缺陷；
- 6) 因外部原因如火灾、泥土、沙子、电池泄露、保险丝熔断、被盗、或任一电源使用不当而损坏的产品。

服务流程

本节介绍技术支持、维修服务、以及申请更换或选购零件的相关流程和联系方式。

技术支持

如果您在操作本产品的过程中有任何疑问或问题，请

- 致电售后服务热线：400-009-3838转2
- 联系当地经销商或代理商。
- 访问pro.auteltech.com或www.auteltech.cn。

维修服务

请先致电道通科技售后服务部沟通确认后再进行邮寄。

请务必填写以下信息：

- 联系人姓名
- 回寄地址
- 电话号码
- 产品名称
- 问题的完整叙述
- 购买凭证

将设备发送至当地代理商或至以下地址：

深圳市光明新区高新路研祥智谷工业园2栋6楼

邮编：518055

其它服务

您可以直接从道通授权的产品供应商，和当地经销商或代理商处购买选购配件。

您的订购单应包括以下信息：

- 联系人信息
- 产品或零件名称
- 物品说明
- 购买数量